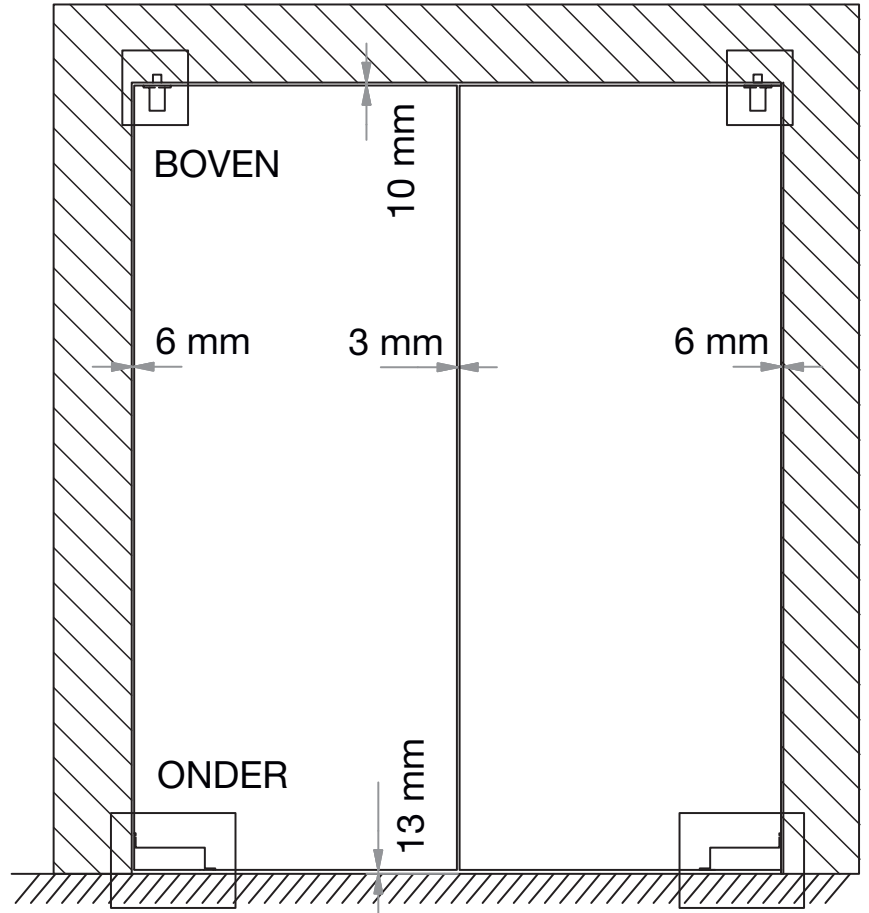
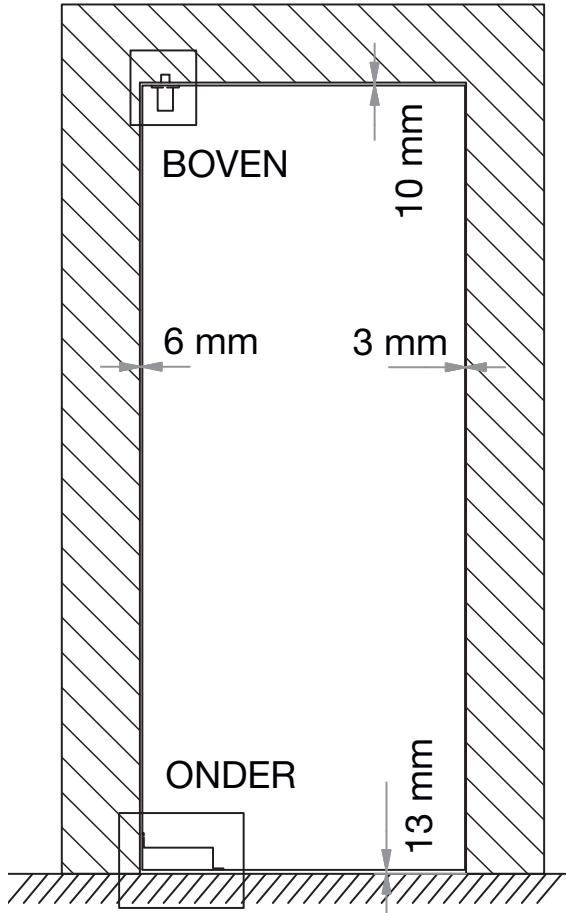
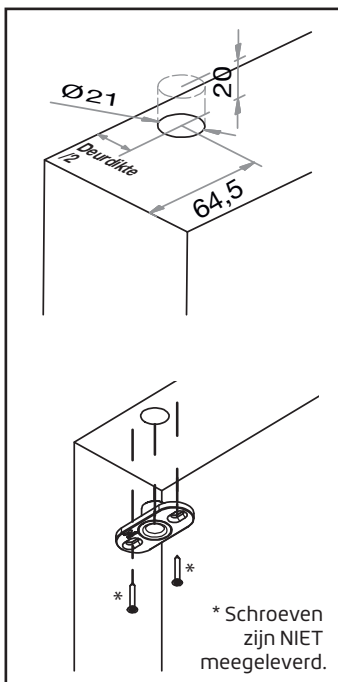


## Enkel taats

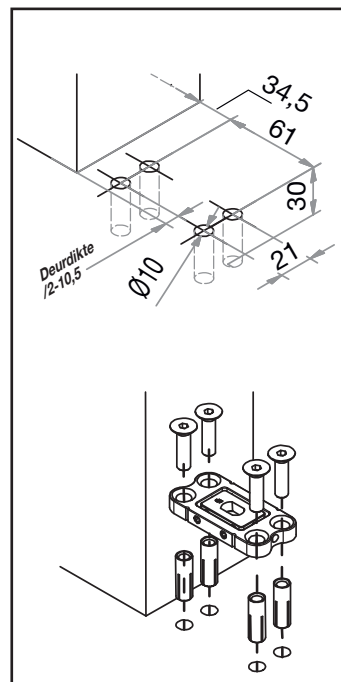
## Dubbel taats



### Boven bevestiging muuropening.



### Onder bevestiging op de vloer.



### Toelichting:

Om de juiste deurmaat te bestellen meet u de breedte en de hoogte van de opening.

#### Enkele deur/enkel taats situatie

Gemeten breedte van de opening - 9 mm. De gemeten hoogte van de opening - 23 mm. Zie tekening.

#### Rekenvoorbeeld enkele deur:

Breedte opening 900 mm (minus 6 mm en 3 mm) = 891 mm  
Hoogte opening 2600 mm (minus 10 mm en 13 mm) = 2577 mm

#### Dubbele deuren/dubbel taats situatie

Gemeten breedte van opening - 15 mm : 2. De gemeten hoogte van de opening - 23 mm. Zie tekening.

#### Rekenvoorbeeld dubbele deur:

Breedte opening 2000 mm (minus 6 mm, 3 mm en 6 mm) = 1985 mm (2 deuren van 992,5 mm per stuk)  
Hoogte opening 2600 mm (minus 10 mm en 13 mm) = 2577 mm

Het plaatsen van een taatsdeur kan enkel in een **haaks afgewerkte opening** en **rekeninghoudende met de draagkracht** voor het afhangen van de deur.

**Let op!** Controleer of bevestiging aan boven en onderzijde mogelijk is, let hierbij op aanwezigheid van bijvoorbeeld vloerverwarming. Het inmeten en monteren van een taatsdeur met een Argenta Povitica Pro systeem dient te worden uitgevoerd door een vakman.