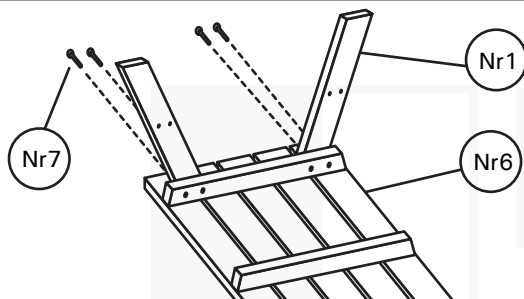
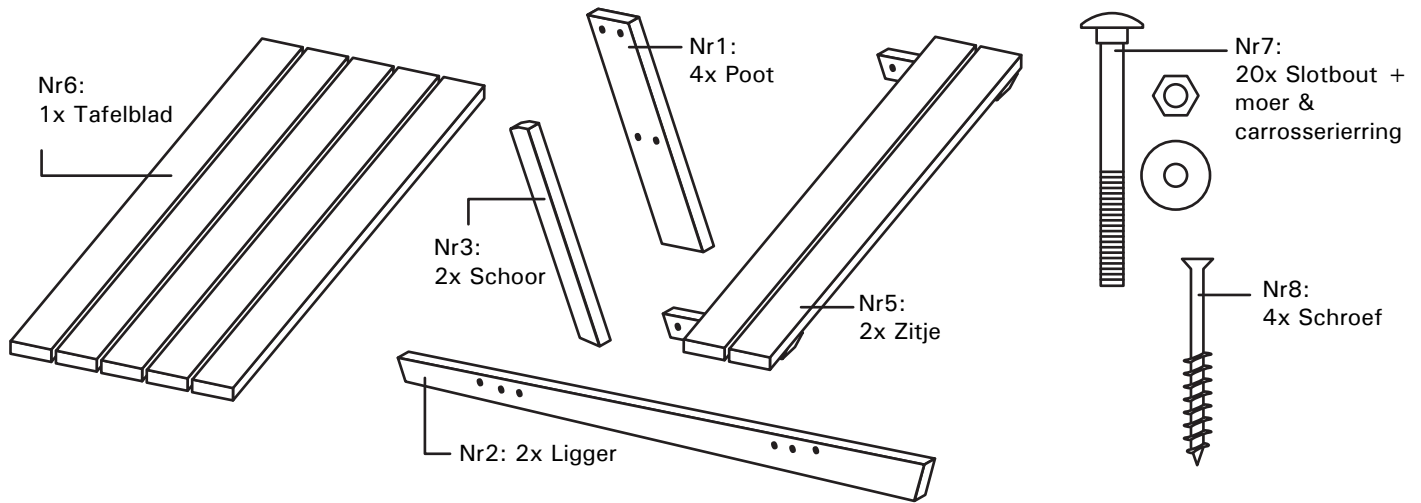
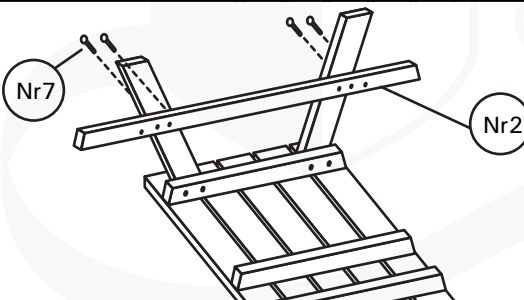


Picknicktafel 180cm



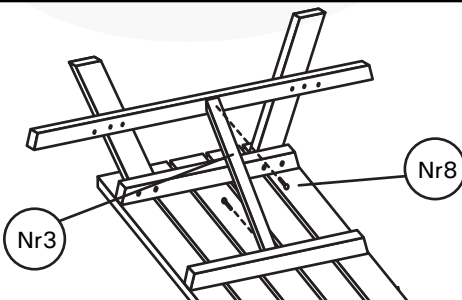
Stap 1

Plaats het tafelblad op zijn kop en monteer de poten met slotbouten. De kop van de slotbout aan de buitenkant, de carrosseriering en moer in het verzonken gat aan de binnenzijde van de picknicktafel. Draai de moeren nog niet helemaal vast.



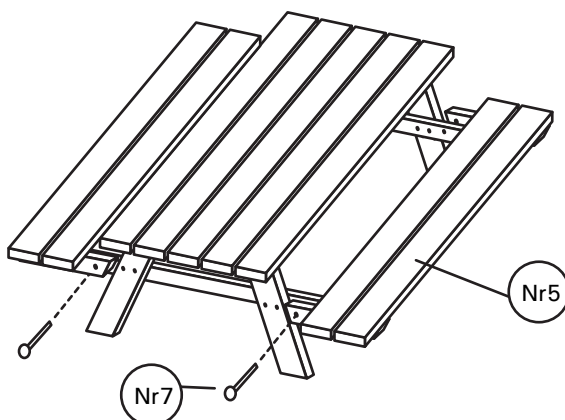
Stap 2

Monteer de liggers aan de poten met de vreesgaten naar binnen.



Stap 3

Monteer de schoren met 2 schroeven per schoor vast. Draai alle moeren op de slotbouten strak vast.



Stap 4

Zet de picknicktafel rechtop. Monteer de zitjes aan de liggers met de slotbouten.